

MİMARİ KATALOG

ARCHITECTURAL CATALOGUE

Aluminyum Kapı Pencere ve Giydirme Cephe Sistemleri
Aluminium Window Doors and Facade Systems



Rescara Sistem
Profil Detayları

Rescara System
Profile Details



RESCARA SİSTEM

RESCARA SYSTEM

Aluminyum Kapı Pencere ve Giydirmce Cephe Sistemleri
Aluminium Window Doors and Facade Systems

11



12

13

14

15

16

17

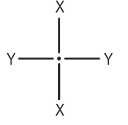
18

19

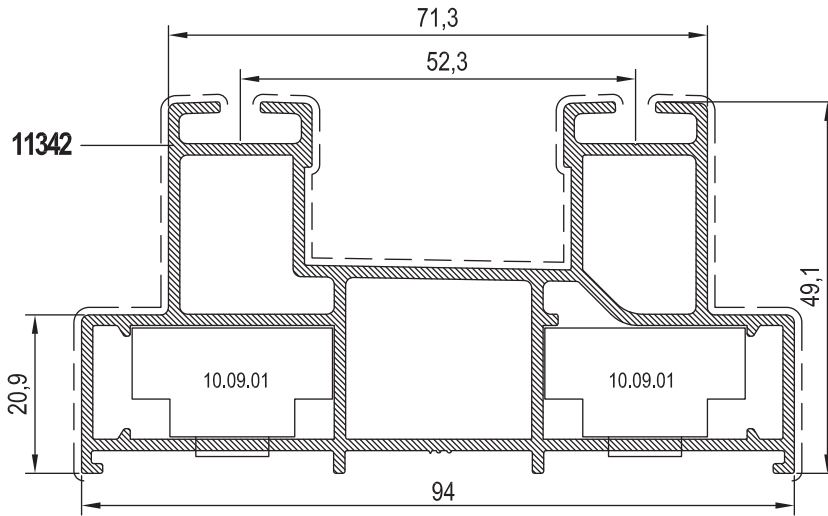
20



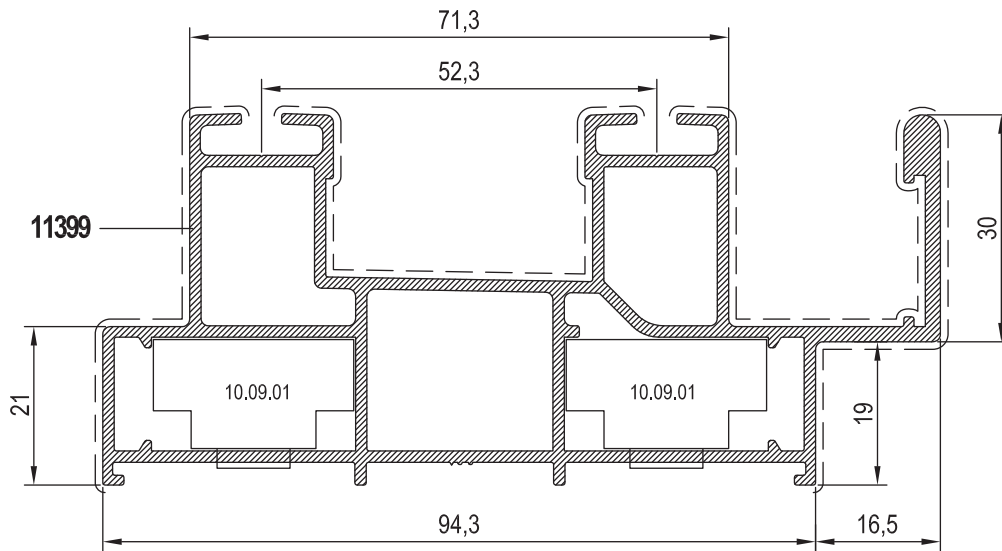
KOD / CODE	AĞIRLIK (kg/m) / WEIGHT	Jxx cm ⁴	Jyy cm ⁴	L m
MS94 F 01	1,797	53,603	15,061	6
MS94 F 02	2,102	88,303	17,257	6



MS94 F 01

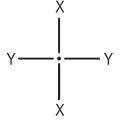


MS94 F 02

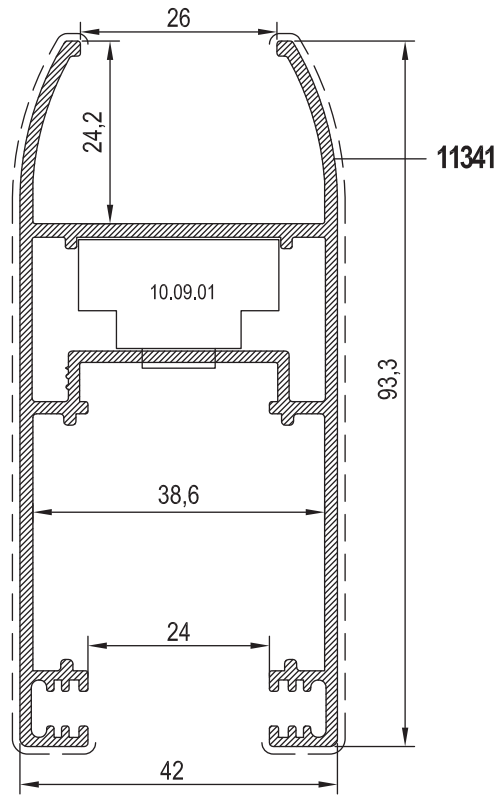




KOD / CODE	AĞIRLIK (kg/m) / WEIGHT	Jxx cm ⁴	Jyy cm ⁴	L m
MS94 V 01	1,446	15,802	36,767	6

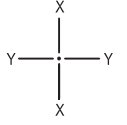


MS94 V 01

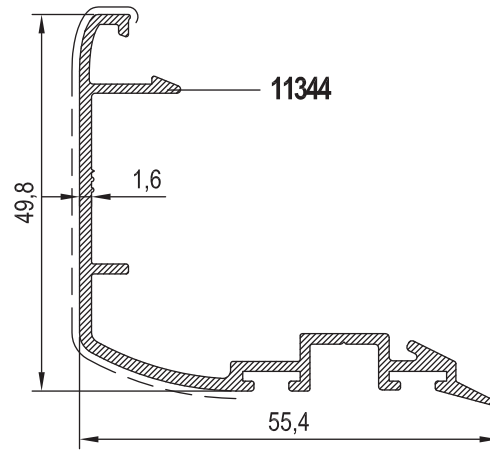




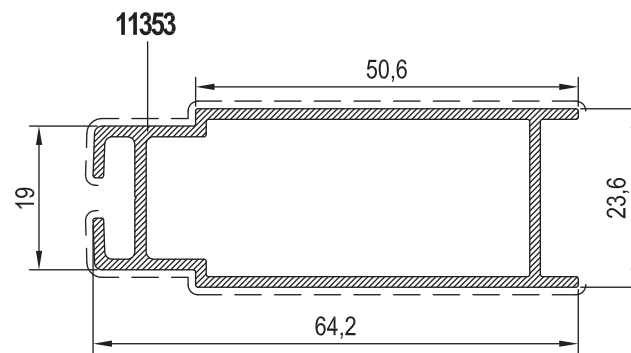
KOD / CODE	AĞIRLIK (kg/m) / WEIGHT	Jxx cm4	Jyy cm4	L m
MS94 A 01	0,583	6,744	5,532	6
MS94 A 02	0,692	11,417	2,305	6



MS94 A 01



MS94 A 02





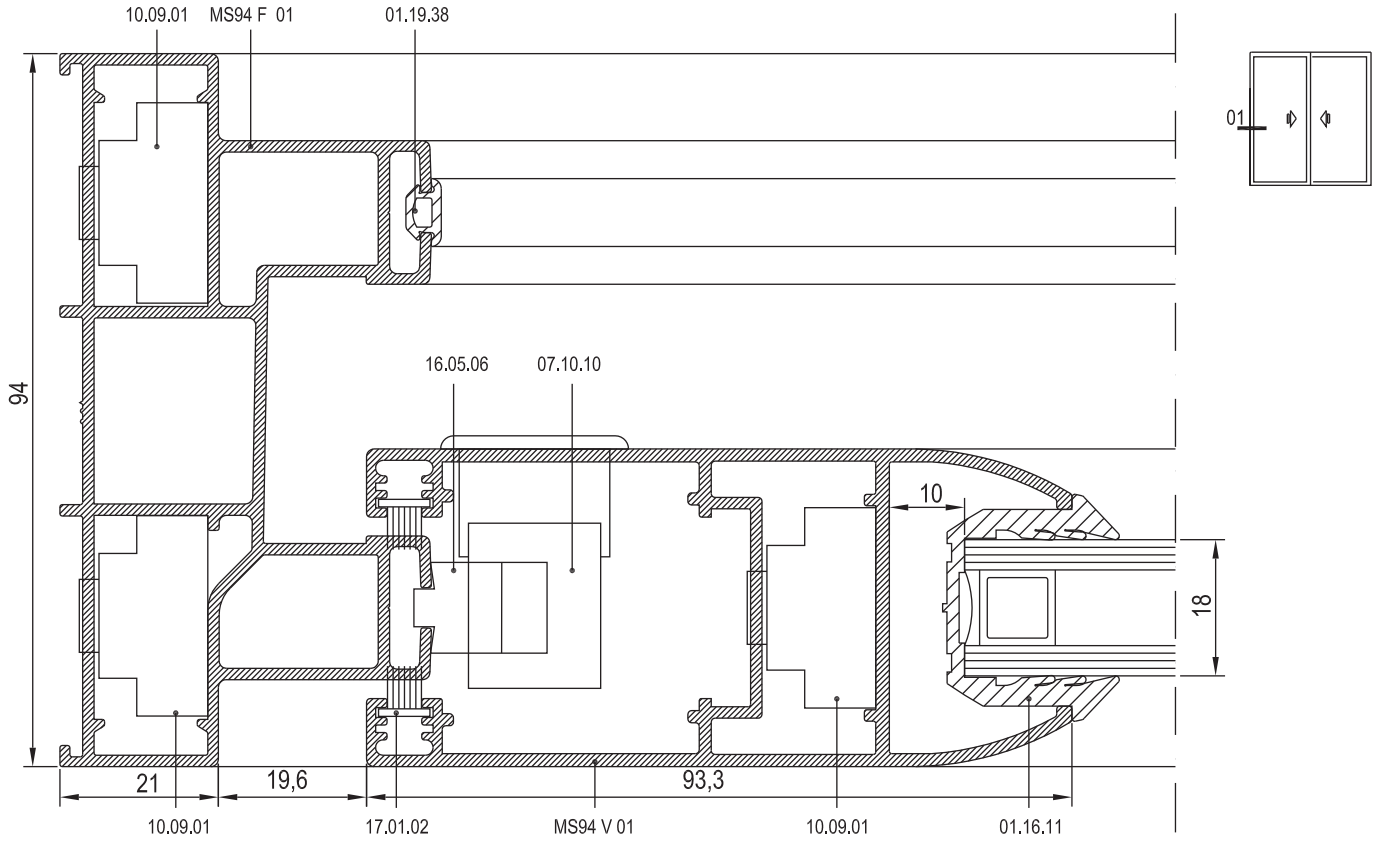
11

12

13

14

15



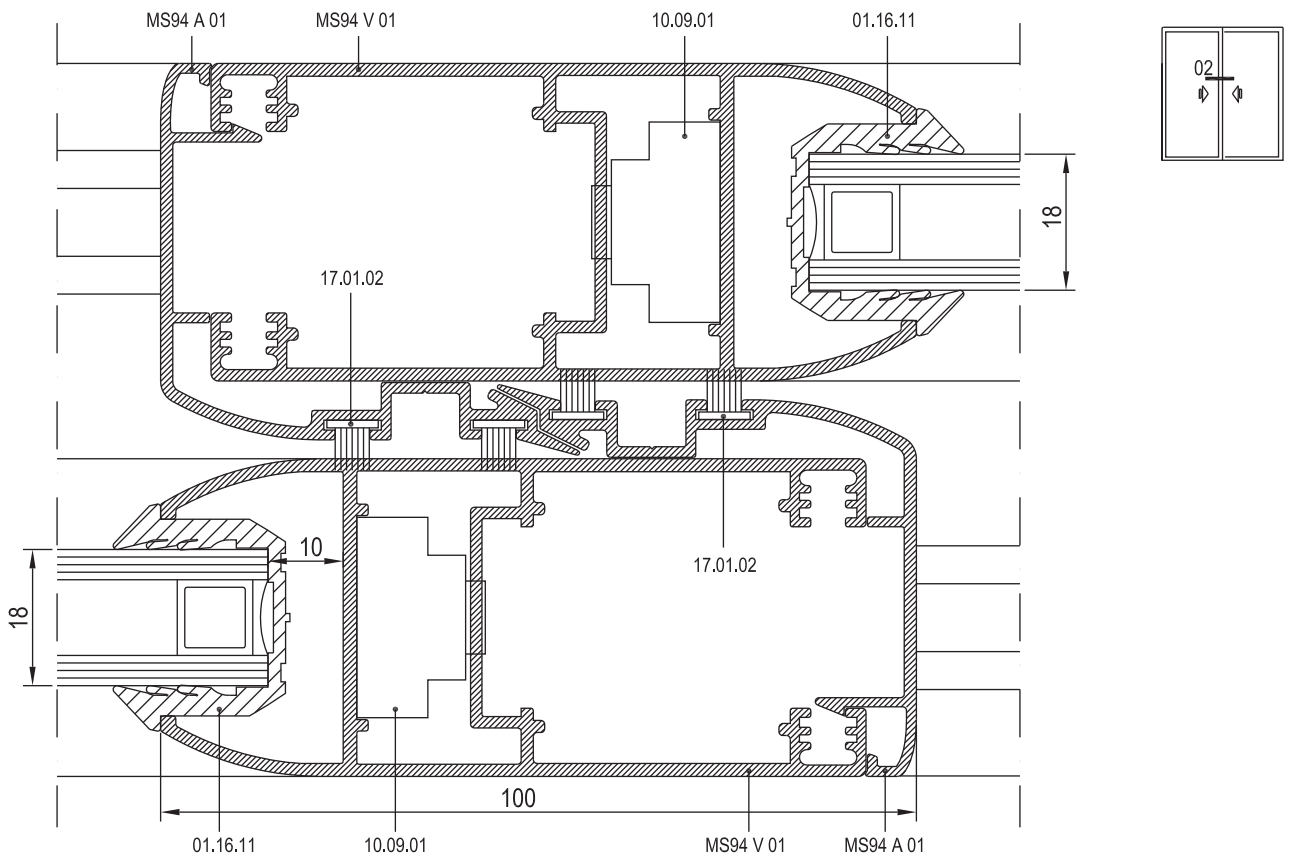
16

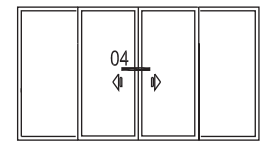
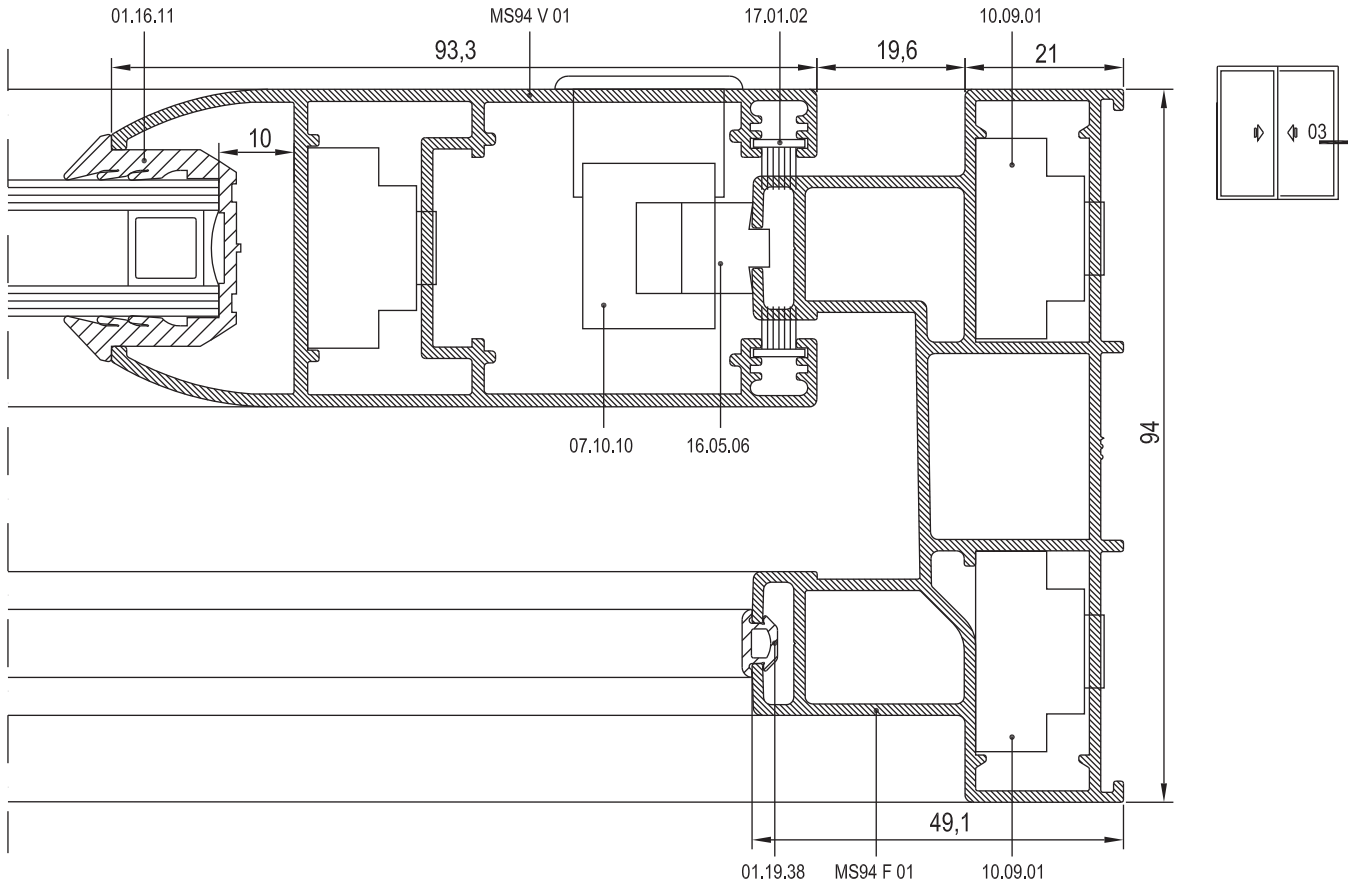
17

18

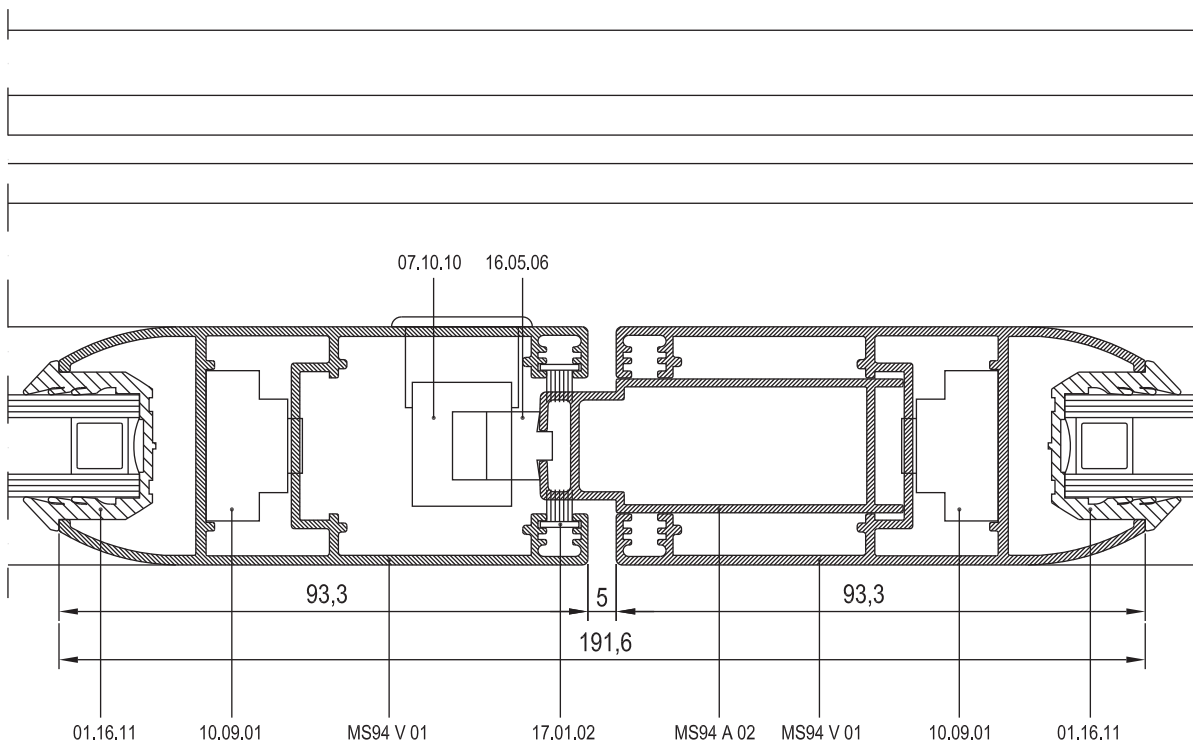
19

20





Ölçek:3/4
Scale:3/4





11

12

13

14

15

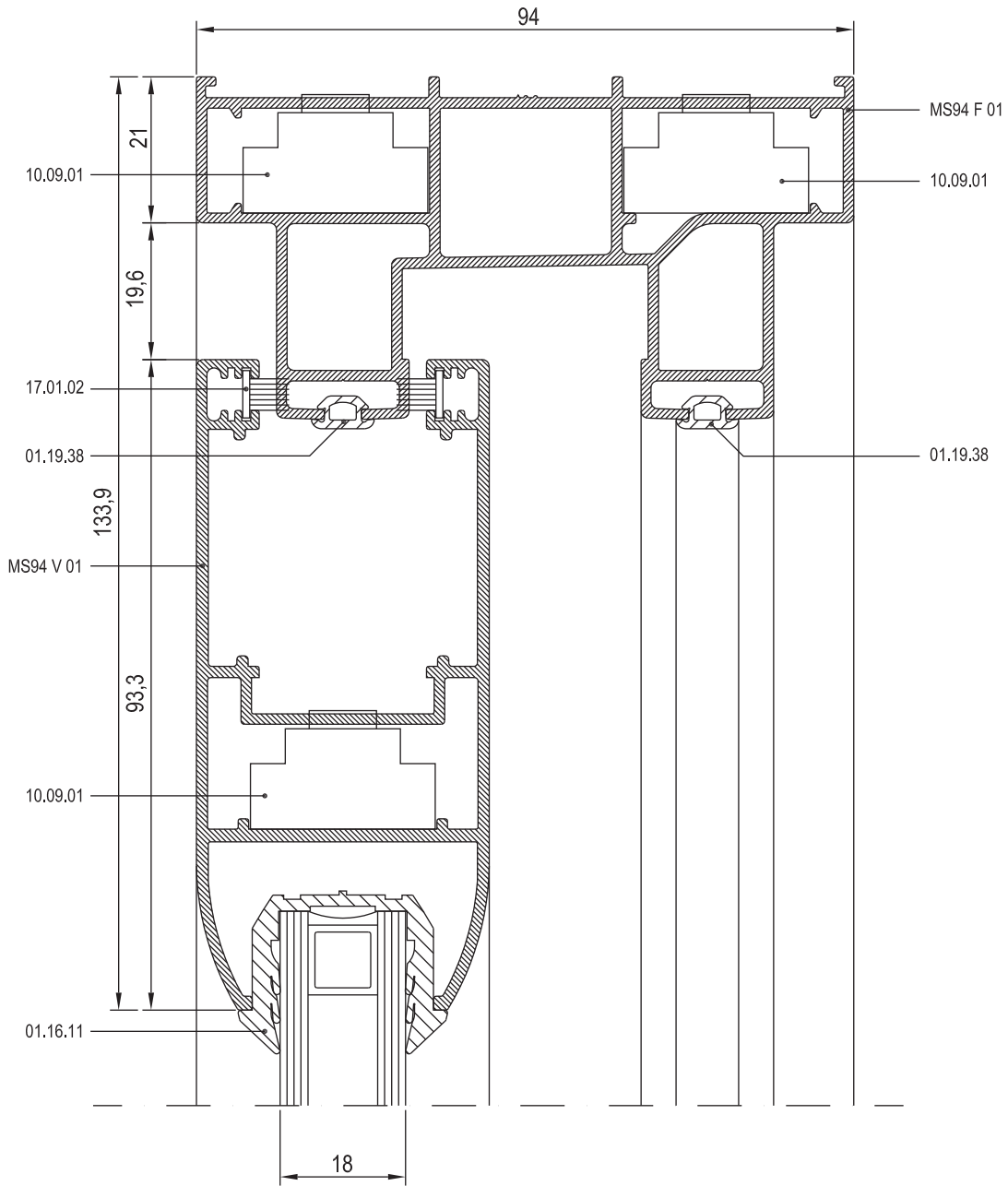
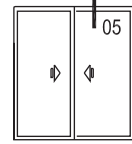
16

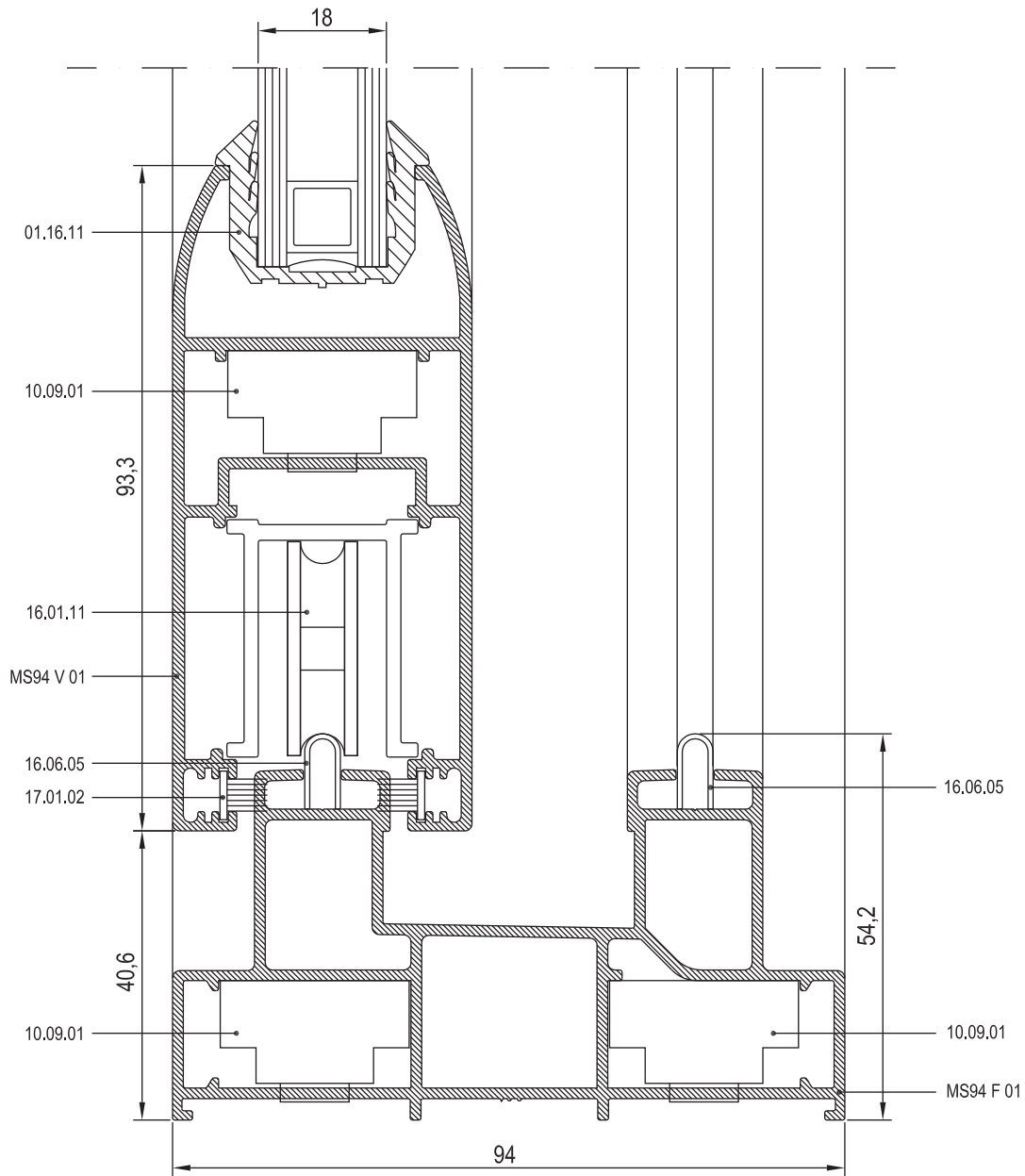
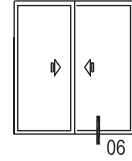
17

18

19

20





11

12

13

14

15

16

17

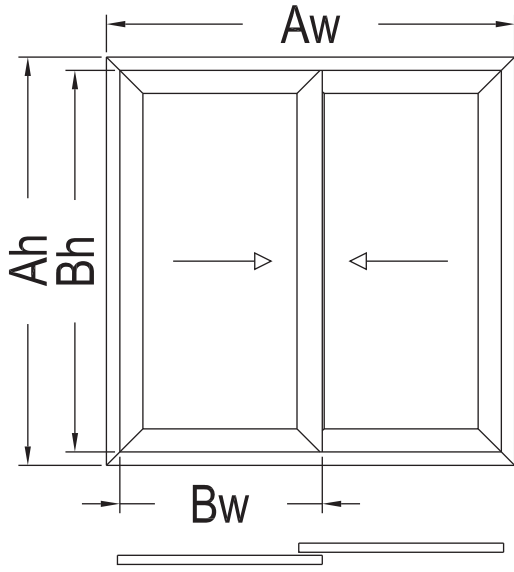
18

19

20



11

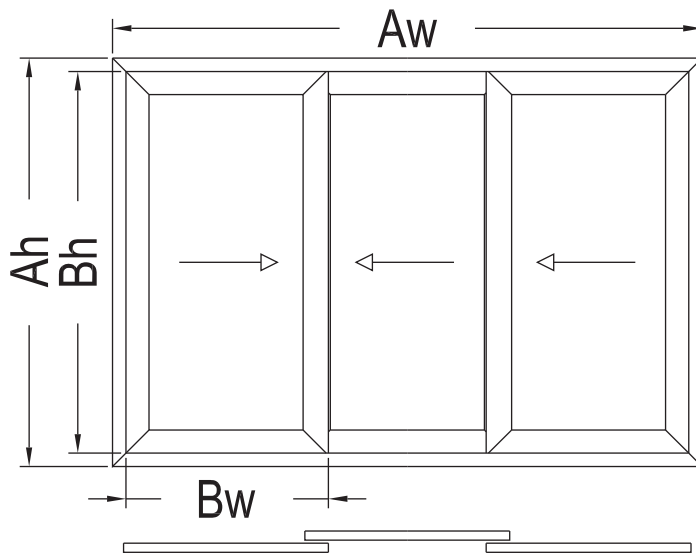


12

13

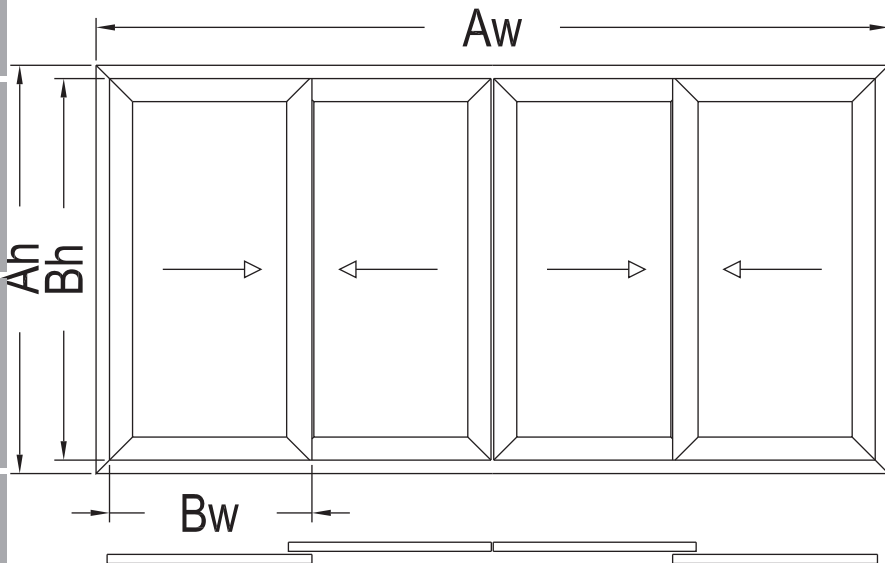
14

15



16

17



18

19

20

PROFİLLER

KOD	PROFİL ÇİZİMİ	ADET	KESİM ÖLÇÜSÜ (mm)
MS94 F 01	A	2	A_w
		2	A_h
MS94 V 01	B	4	$B_w = \frac{A_w}{2} + 2,8$
		4	$B_h = A_h - 81,1$
MS94 A 01	T	2	$T = B_h$

CAM GENİŞLİĞİ	$G_{lw} = B_w - 158,2$	G _{lw} x G _{lh} (m ²)	2 Adet
CAM YÜKSEKLİĞİ	$G_{lh} = B_h - 158,2$		

PROFİLLER

KOD	PROFİL ÇİZİMİ	ADET	KESİM ÖLÇÜSÜ (mm)
MS94 F 01	A	2	A_w
		2	A_h
MS94 V 01	B	6	$B_w = \frac{A_w}{3} + 30,7$
		6	$B_h = A_h - 81,1$
MS94 A 01	T	4	$T = B_h$

CAM GENİŞLİĞİ	$G_{lw} = B_w - 158,2$	G _{lw} x G _{lh} (m ²)	3 Adet
CAM YÜKSEKLİĞİ	$G_{lh} = B_h - 158,2$		

PROFİLLER

KOD	PROFİL ÇİZİMİ	ADET	KESİM ÖLÇÜSÜ (mm)
MS94 F 01	A	2	A_w
		2	A_h
MS94 V 01	B	8	$B_w = \frac{A_w}{4} + 21,8$
		8	$B_h = A_h - 81,1$
MS94 A 01	T1	4	$T1 = B_h$
MS94 A 02	T2	1	$T2 = A_h - 110$

CAM GENİŞLİĞİ	$G_{lw} = B_w - 158,2$	G _{lw} x G _{lh} (m ²)	4 Adet
CAM YÜKSEKLİĞİ	$G_{lh} = B_h - 158,2$		



	<p>01.16.11 CAM FİTİLİ GLAZING GASKET EPDM 232 gr/m</p>			<p>10.09.01 KÖŞE BAĞLANTI CORNER CONNECTION PIECE</p>		11
	<p>01.16.12 CAM FİTİLİ GLAZING GASKET EPDM 332 gr/m</p>			<p>11.05.03 SABİTLEME TAKOZU PVC SUPPORT</p>		12
	<p>01.19.38 RAY FİTİLİ RAIL CHANNEL GASKET EPDM 27 gr/m</p>			<p>16.01.10 TEKLİ RULMAN SINGLE BEARING</p>		14
	<p>04.10.20 RAY KAPAĞI ADAPTER CAP PVC</p>			<p>16.01.11 ÇİFTLİ RULMAN DOUBLE BEARING</p>		15
	<p>04.11.07 SIZDIRMAZLIK PARÇASI SEALING PART EPDM</p>			<p>16.05.06 SÜRME KİLİT KARŞILIĞI NIB FOR SLIDING LOCK</p>		17
	<p>07.10.10 SÜRME KİLİT SLIDING LOCK</p>			<p>16.06.05 ÇELİK RAY STEEL RAIL</p>		18
	<p>10.04.12 KÖŞE ÇAVUŞU CORNER CONNECTION PART PASLANMAZ ÇELİK STAINLESS STEEL</p>			<p>17.01.02 KİL FİTİL BRUSH</p>		19
						20

RESCARA SİSTEM

RESCARA SYSTEM

Aluminyum Kapı Pencere ve Giydirme Cephe Sistemleri
Aluminium Window Doors and Facade Systems

11



12

13

14

15

16

17

18

19

20